

# APC Smart-UPS<sup>®</sup> RT SURTA48XLBP/SURTA48XLBPJ

## Manual do Usuário do Conjunto de Baterias Externas

### Introdução/antes da instalação

#### Sobre este manual

O conjunto de baterias externas APC Smart-UPS<sup>®</sup> RT (SURTA48XLBP ou SURTA48XLBPJ) é conectado ao no-break APC Smart-UPS RT (SURTA1500XL e SURTA2000XL ou SURTA1500XLJ). Juntas, essas unidades oferecem proteção estendida para o caso de queda ou redução de energia, e para evitar que picos de tensão atinjam seus computadores, servidores e outros equipamentos eletrônicos sensíveis.

As figuras são ilustrativas. Sua configuração, inclusive componentes e equipamentos opcionais da APC, pode ser diferente dos modelos mostrados neste manual. O manual do usuário pode ser acessado no CD fornecido e no website da APC, [www.apc.com](http://www.apc.com).

#### Informações para contato

Visite [www.apc.com](http://www.apc.com) para entrar em contato com a APC ou para obter mais informações sobre este produto.

#### Informações sobre segurança



Warning

**Leia o Guia de Segurança antes de iniciar a instalação, operar o conjunto de baterias ou fazer manutenção nos equipamentos. O não atendimento das instruções de segurança pode resultar em lesões corporais ou danos aos equipamentos.**

**Para diminuir o peso, remova os módulos de bateria antes de instalar o equipamento ou quando transportá-lo para outro local.**



Heavy

**O equipamento é pesado. São necessárias duas pessoas para levantar o no-break ou o conjunto de baterias.**

**Escolha um local que consiga suportar o peso do equipamento.**



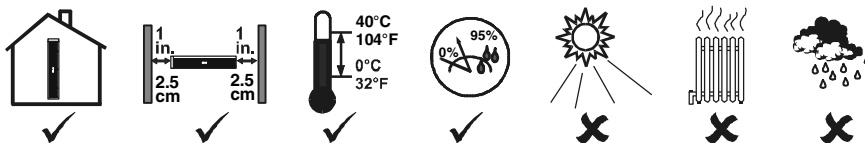
Note

**O conjunto de baterias é enviado com os módulos de bateria instalados. Os módulos de bateria são enviados DESCONECTADOS.**

#### Desembalagem e colocação do equipamento

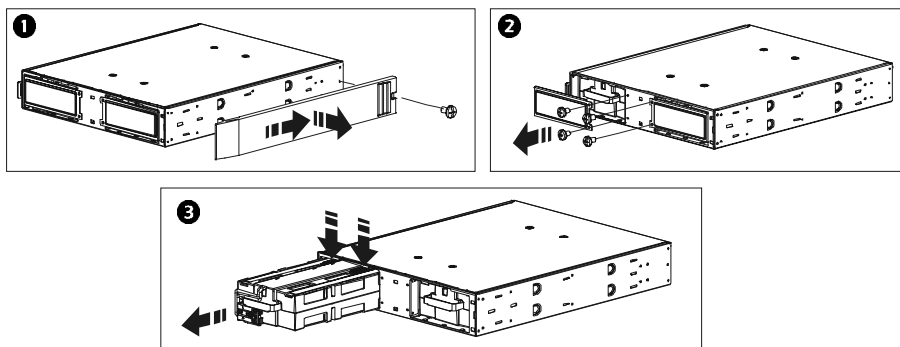
1. Retire o equipamento da embalagem. A embalagem é reciclável; guarde-a para reutilizar posteriormente ou descarte-a de modo adequado.
2. Inspeção o equipamento assim que recebê-lo. Notifique a transportadora e o revendedor em caso de danos.
3. Verifique o conteúdo da embalagem:
  - o conjunto de baterias e o painel frontal
  - um kit de documentação, contendo o manual do usuário, dois grampos, duas extensões para pés estabilizadores com ferragens, documentação do produto, documentação de garantia e informações sobre segurança.

- Coloque o conjunto de baterias no local em que será usado.
  - Certifique-se de que as aberturas para ventilação nas partes frontal e traseira da unidade não estão bloqueadas.
  - O conjunto de baterias não deve ser colocado em operação em locais onde exista muita poeira ou onde a temperatura ou a umidade ultrapassem os limites especificados.

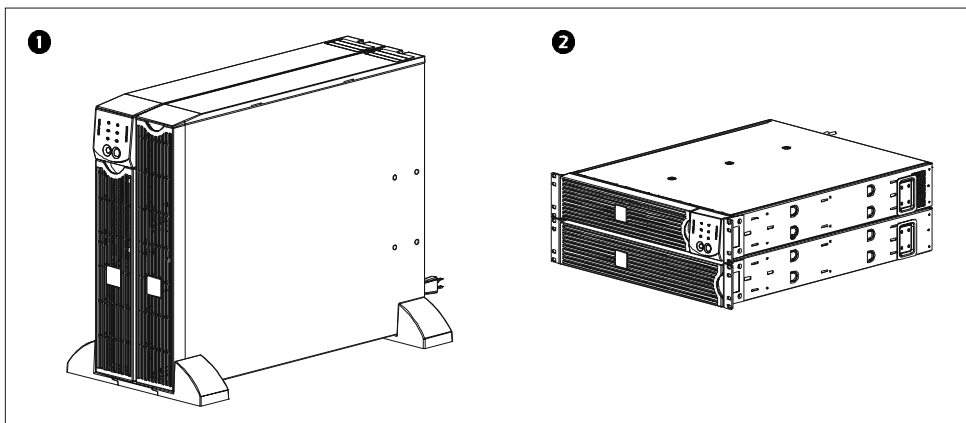


## Procedimento de pré-instalação

- Quando o conjunto de baterias estiver no local de instalação, remova a tampa superior ❶ e os módulos de bateria ❷ para diminuir o peso e prepare-o para ser instalado na configuração em torre ou de montagem em rack.
- Para desengatar a bateria do chassi, pressione suas travas ❸ para dentro.



- Vá para os procedimentos de instalação para instalar o no-break e o conjunto de baterias na configuração em torre ❶ (página 3) ou de montagem em rack ❷ (página 5).



## Instalação em torre



Caution

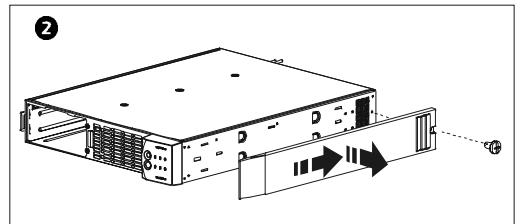
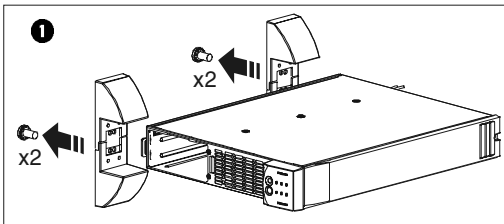
Quando o no-break e o(s) conjunto(s) de baterias são instalados em uma configuração em torre, eles devem ser unidos com pés estabilizadores e grampos. O não atendimento dessa instrução pode resultar em lesões corporais ou danos aos equipamentos.



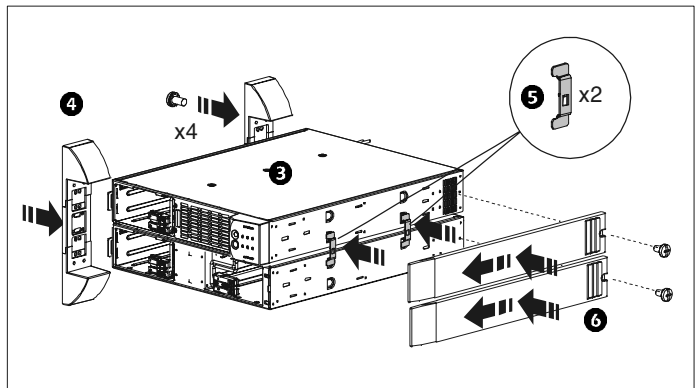
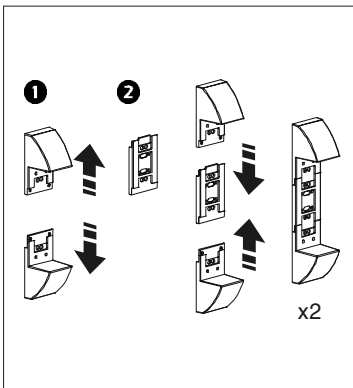
Note

Quando o no-break e o(s) conjunto(s) de baterias são instalados em uma configuração em torre, o(s) conjunto(s) de baterias deve(m) ser instalado(s) à direita do no-break (quando se olha para a parte frontal do no-break). Se essa instrução não for seguida, talvez os cabos não sejam suficientes.

1. Complete esta etapa se esta for uma nova instalação do no-break com conjunto(s) de baterias.
  - a. Coloque o no-break na horizontal para remover a bateria. Para remover a bateria, consulte o procedimento “Instruções para substituição de baterias” no manual do usuário do no-break.
  - b. Remova os pés estabilizadores **1** e a tampa superior **2**. Guarde os componentes removidos para reutilização posterior.

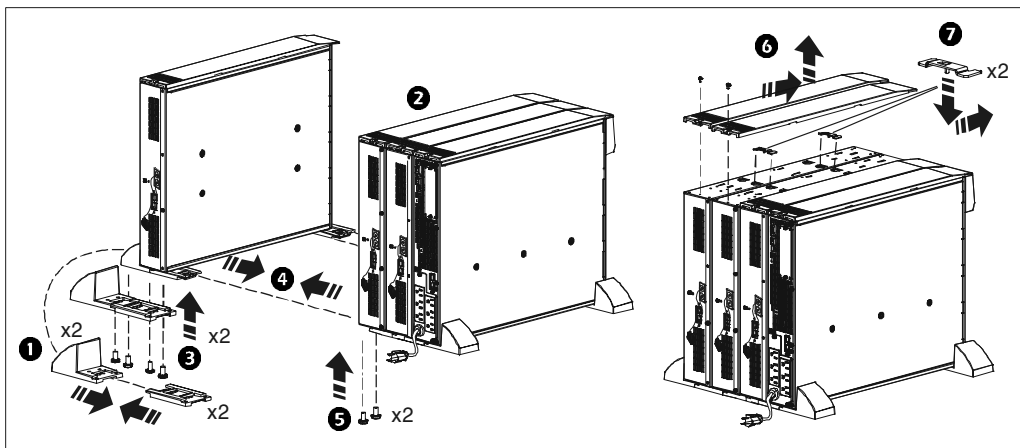


- c. Junte os equipamentos conforme mostrado.
  - Monte os pés estabilizadores **1** e as extensões para pés **2**.
  - Coloque o no-break **3** sobre o conjunto de baterias.
  - Fixe os pés estabilizadores **4**, os grampos **5** e as tampas superiores **6**.

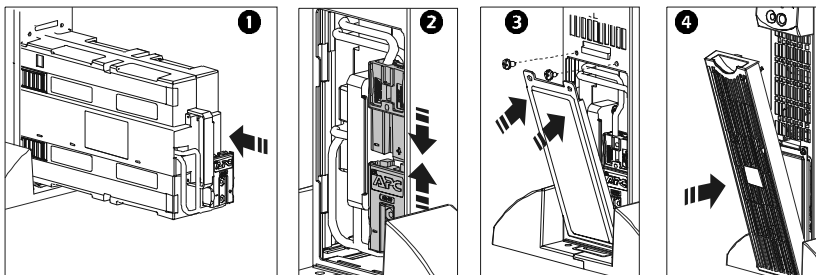


- d. Coloque o equipamento em posição vertical.

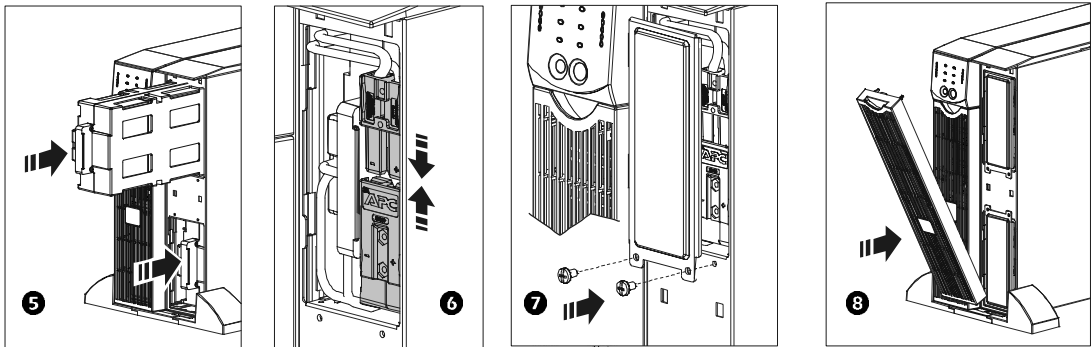
2. Complete esta etapa se estiver adicionando o(s) conjunto(s) de baterias a um sistema em torre existente.
  - a. Desligue o no-break e desconecte todos os equipamentos. Consulte o manual do usuário do no-break para obter instruções.
  - b. Remova painéis, tampas de baterias e módulos de bateria de todos os equipamentos instalados anteriormente. Para obter instruções adicionais, consulte o manual do usuário do no-break e “Transporte do conjunto de baterias para outro local” na página 10.
  - c. Remova os pés **1** do último conjunto de baterias **2**.
  - d. Fixe e monte os pés no(s) novo(s) conjunto(s) de baterias **3** conforme mostrado.
  - e. Conecte novos conjuntos de baterias ao conjunto existente unindo os dois **4** e apertando os parafusos nas extensões para pés **5**.
  - f. Remova as tampas superiores **6** conforme mostrado. Instale os grampos **7** entre os chassis e, em seguida, instale as tampas superiores.



3. Vá para “Procedimento para conexão de conjunto de baterias e no-break” na página 7 para:
  - Conectar o cabo terra do TVSS (supressão de surto de tensão transiente).
  - Conectar o no-break ao conjunto de baterias.
  - Conectar dois conjuntos de baterias.
4. Para completar a instalação:
  - a. Instale **1** e conecte **2** o módulo de bateria do no-break.
  - b. Instale a tampa **3** e o painel **4** da bateria do no-break.



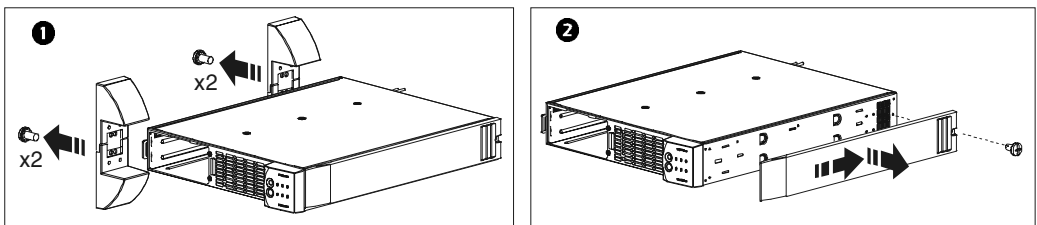
- c. Instale 5 e conecte 6 os módulos de bateria do conjunto de baterias.
- d. Instale as tampas 7 e o painel 8 do conjunto de baterias.



- 5. Vá para “Configuração do modo terminal” na página 9 para configurar o no-break para reconhecer o(s) conjunto(s) de baterias.

## Instalação com montagem em rack

- 1. Complete esta etapa se esta for uma nova instalação do no-break com conjunto(s) de baterias.
  - a. Coloque o no-break na horizontal para remover a bateria. Para remover a bateria, consulte o procedimento “Instruções para substituição de baterias” no manual do usuário do no-break.
  - b. Remova os pés estabilizadores 1 e a tampa superior 2. Guarde os componentes removidos para reutilização posterior.



- 2. Complete esta etapa se estiver adicionando o(s) conjunto(s) de baterias a um sistema com montagem em rack existente.



Caution

**Antes de remover o no-break do rack: certifique-se de que o no-break NÃO está conectado à rede elétrica ou aos circuitos de energia da bateria; o no-break está desligado e os equipamentos estão desconectados do no-break.**

- a. Quando estiver instalando conjuntos de baterias, certifique-se de que o no-break está instalado diretamente acima do(s) conjunto(s) de baterias.
- b. Se for necessário remover o no-break, consulte o procedimento “Transporte do no-break para outro local” no manual do usuário do no-break.

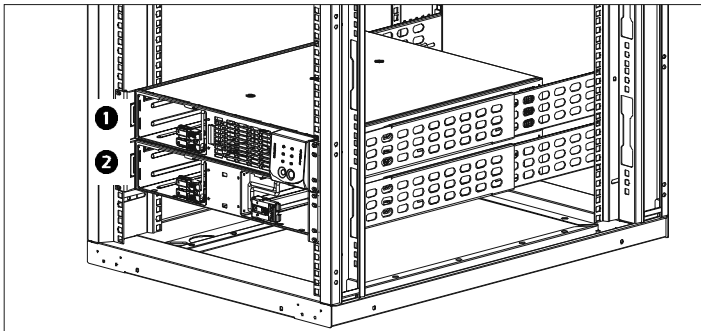
3. Instale o(s) conjunto(s) de baterias e o no-break no rack.



Note

Na montagem em rack, o no-break deve ser instalado ACIMA do(s) conjunto(s) de baterias. Se essa instrução não for seguida, talvez os cabos não sejam suficientes.

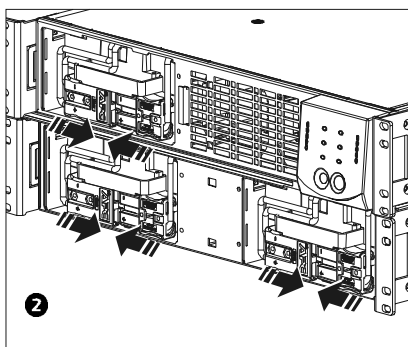
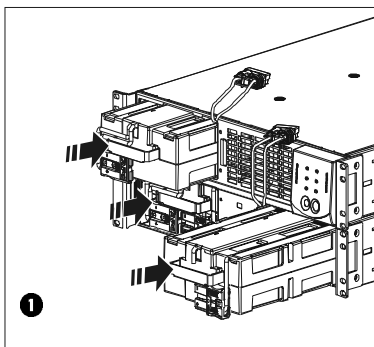
- a. Consulte o folheto de instalação incluído na caixa do trilho SURTRK para obter instruções sobre como instalar as presilhas, os suportes para montagem em rack e as etiquetas no no-break e no(s) conjunto(s) de baterias.
- b. Consulte o folheto de instalação incluído na caixa do trilho SURTRK para obter instruções sobre como instalar os trilhos do conjunto de baterias e do no-break e o chassi no rack.
  - Instale os trilhos do conjunto de baterias no espaço-u mais baixo disponível no rack.
  - Instale o no-break **1** diretamente acima do(s) conjunto(s) de baterias **2**.



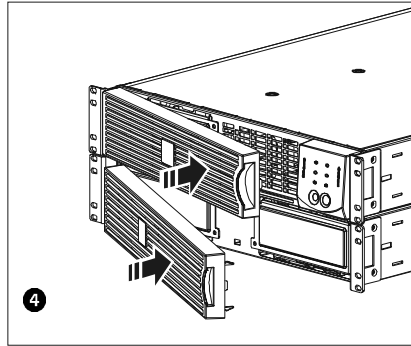
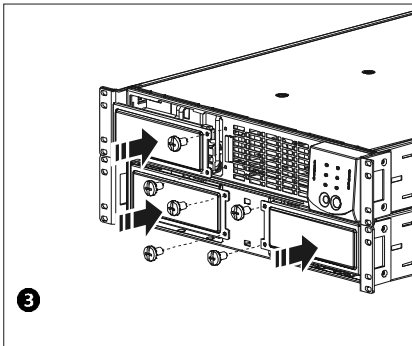
4. Vá para “Procedimento para conexão de conjunto de baterias e no-break” na página 7 para:
- Conectar o cabo terra do TVSS (supressão de surto de tensão transiente).
  - Conectar o no-break ao conjunto de baterias.
  - Conectar dois conjuntos de baterias.

5. Para completar a instalação:

- a. Instale **1** e conecte **2** o no-break e os módulos de bateria do conjunto de baterias.





- b. Instale as tampas ③ e os painéis ④ do no-break e do conjunto de baterias.



6. Vá para “Configuração do modo terminal” na página 9 para configurar o no-break para reconhecer o(s) conjunto(s) de baterias.

## Procedimento para conexão de conjunto de baterias e no-break

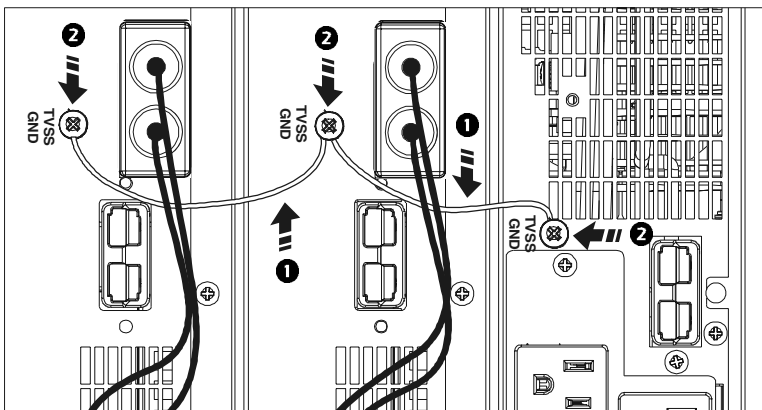
O conjunto de baterias possui os conectores descritos abaixo. Consulte o manual do usuário do no-break para obter as definições e os tipos de conectores do no-break.

Conectores	Tipo	Descrição
	parafuso de TVSS	O no-break e o conjunto de baterias possuem um parafuso de TVSS (Transient Voltage Surge-suppression, supressão de surto de tensão transiente) localizado no painel traseiro para conectar o cabo terra a dispositivos de supressão de surtos, como protetores de linha de rede e telefone. <b>OBSERVAÇÃO:</b> Antes de conectar o cabo de aterramento, desligue o no-break e desconecte-o da tomada da rede elétrica.
	conector do conjunto de baterias	Os conjuntos de baterias Smart-UPS RT proporcionam maior autonomia durante quedas de energia. É possível usar no máximo 10 conjuntos de baterias com o no-break. <b>OBSERVAÇÃO:</b> Visite o website da APC, <a href="http://www.apc.com">www.apc.com</a> , para obter informações sobre o conjunto de baterias, SURTA48XLBP ou SURTA48XLBPJ.

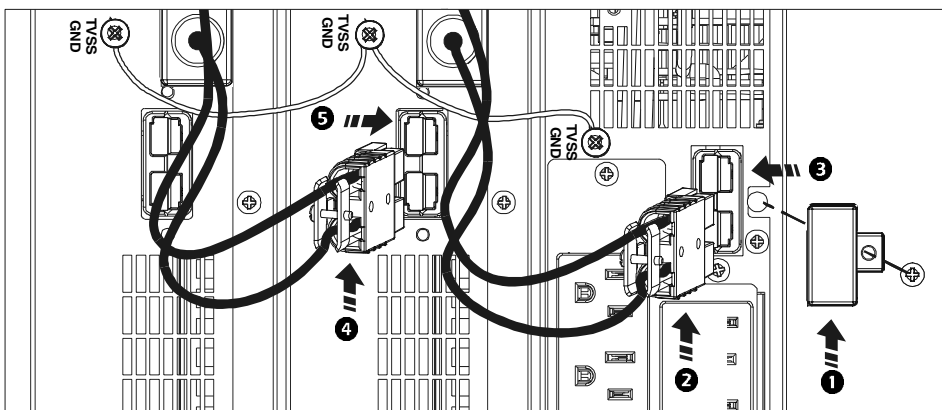


**Antes de conectar o cabo de aterramento, certifique-se de que o no-break NÃO está conectado à rede elétrica ou aos circuitos de energia da bateria. Consulte o manual do usuário do no-break para obter mais instruções.**

1. Conecte o(s) cabo(s) terra verde/amarelo ❶ nos locais de parafusos de TVSS ❷ entre o no-break e o conjunto de baterias ou entre os conjuntos de baterias, conforme mostrado.



2. Para conectar o conjunto de baterias ao no-break e para conectar dois conjuntos de baterias:
  - a. Remova a placa do conector da bateria do no-break ❶.
  - b. Insira o plugue do cabo do conector do conjunto de baterias adjacente ❷ na tomada do conector ❸ no no-break.
  - c. Se for o caso, insira o plugue do cabo do conector do conjunto de baterias ❹ na tomada do conector ❺ no conjunto de baterias adjacente.



## Configuração do modo terminal

Esta configuração afeta a precisão dos cálculos de autonomia que o no-break realiza enquanto funciona com energia da bateria.

As configurações são feitas através do *PowerChute® Business Edition* ou do modo terminal.



Note

O modo terminal pode ser usado somente com o cabo serial fornecido com o no-break. Se estiver usando um cabo USB, desconecte esse cabo do no-break e conecte o cabo serial antes de usar o programa do tipo terminal.

A seguir é mostrado um exemplo de como usar o modo terminal para configurar o número de conjuntos de baterias.

1. Saia do software PowerChute Business Edition.
  - a. Na área de trabalho do computador Windows, selecione INICIAR => Configurações => Painel de controle => Ferramentas administrativas => Serviços.
  - b. Selecione APC PCBE Server [Servidor PCBE da APC] e APC PCBE Agent [Agente PCBE da APC]. Clique com o botão direito do mouse e selecione Parar.
2. Abra um programa do tipo terminal. Exemplo: HyperTerminal  
Na área de trabalho do computador, selecione INICIAR => Programas => Acessórios => Comunicações => HyperTerminal.
3. Clique duas vezes no ícone do HyperTerminal.
  - a. Siga as instruções para escolher um nome e selecione um ícone. Se for exibida a mensagem "...deve instalar um modem", ignore-a. Clique em OK.
  - b. Selecione a porta COM que está conectada ao no-break. As configurações da porta são:
    - Bits por segundo - 2400
    - bits de dados - 8
    - paridade - nenhuma
    - bit de parada - 1
    - controle de fluxo - nenhum
  - c. Pressione Enter.
4. Quando a janela do terminal estiver aberta, siga estas etapas para configurar o número de conjuntos de baterias (SURTA48XLBP ou SURTA48XLBPJ):
  - a. Pressione Enter para iniciar o modo terminal. Siga as instruções.
  - b. Pressione 1 para modificar as configurações do no-break. Pressione e (ou E) para modificar o número de conjuntos de baterias.
  - c. Insira o número de conjuntos de baterias, incluindo a bateria interna do no-break (número de conjuntos: 1 = bateria interna do no-break, 2 = um SURTA48XLBP ou SURTA48XLBPJ, 3 = dois SURTA48XLBP ou SURTA48XLBPJ, etc.)
  - d. Pressione Enter.
  - e. Siga as instruções.
5. Saia do programa do tipo terminal.

## Operação e solução de problemas

Consulte a seção “Operação” no manual do usuário do no-break para obter instruções sobre como operar o no-break e o conjunto de baterias.

Consulte a seção “Solução de problemas” no manual do usuário do no-break para solucionar pequenos problemas de instalação e operação do conjunto de baterias ou do no-break. Visite [www.apc.com](http://www.apc.com) no caso de problemas complexos com o conjunto de baterias ou com o no-break.

## Armazenagem, transporte e assistência técnica

### Armazenagem

Armazene o conjunto de baterias coberto em um local fresco e seco e com os módulos de bateria totalmente carregados.

De -15°C a 45°C, carregue os módulos de bateria a cada seis meses.

### Para instalar uma bateria de reposição

A substituição dos módulos de bateria deste conjunto de baterias é fácil e pode ser feita com o no-break ligado (hot-swap). A substituição é um procedimento seguro, isento de riscos elétricos. Você poderá deixar o no-break e os equipamentos conectados ligados durante o procedimento de substituição.



**Depois que os módulos de bateria forem desconectados, os equipamentos conectados não ficarão protegidos contra quedas de energia.**

Consulte o manual do usuário da bateria de reposição adequada para obter instruções sobre instalação da bateria. Fale com o revendedor ou entre em contato com a APC pelo website [www.apc.com](http://www.apc.com) para obter informações sobre módulos de bateria de reposição.

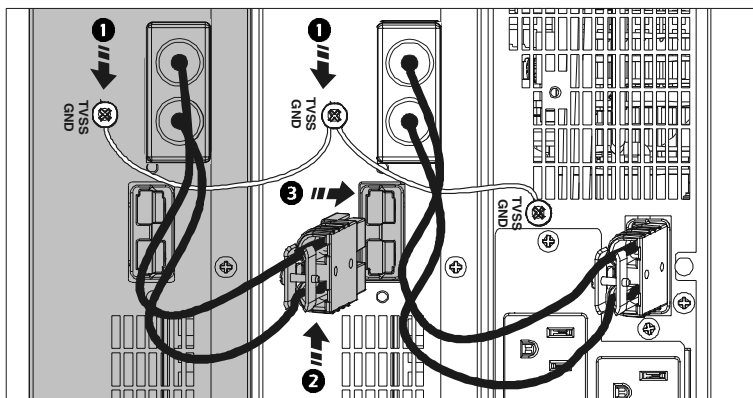


Certifique-se de enviar a(s) bateria(s) usada(s) para um local de reciclagem ou envie-a(s) para a APC, utilizando o material de embalagem da bateria de reposição.

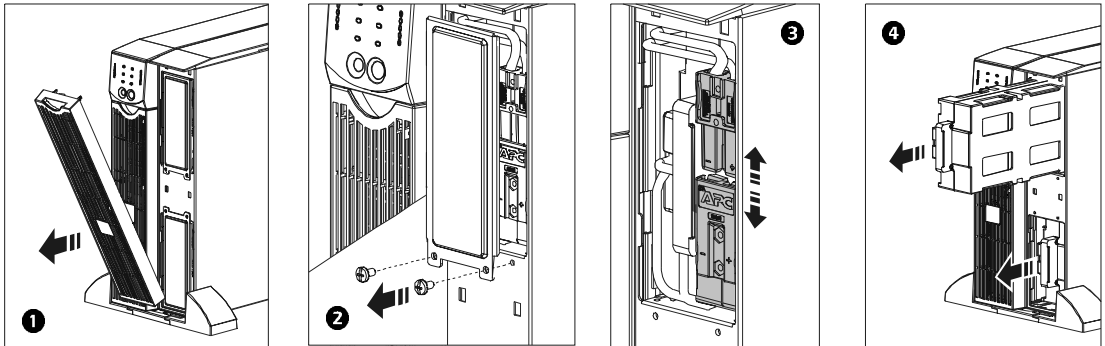
### Transporte do conjunto de baterias para outro local

Siga estas etapas antes de transportar o conjunto de baterias para outro local.

1. Desconecte o cabo terra verde/amarelo **1** ligado ao conjunto de baterias que será transportado.
2. Desconecte o plugue do cabo do conector do conjunto de baterias **2** da tomada do conector **3**.



3. Para diminuir o peso, remova os módulos de bateria antes de transportar o conjunto de baterias para outro local.
  - a. Remova o painel ❶ e as tampas das baterias ❷.
  - b. Desconecte ❸ e remova ❹ os módulos de bateria.



### Assistência técnica



**Sempre DESCONECTE OS MÓDULOS DE BATERIA antes de transportar o conjunto de baterias.**

Se o conjunto de baterias precisar de reparos, não o envie para o revendedor. Siga estas etapas:

1. Revise os problemas discutidos em “Solução de problemas” no manual do usuário do no-break para eliminar os problemas mais comuns.
2. Se o problema persistir, entre em contato com o Serviço de Atendimento ao Cliente da APC através do website da APC, **www.apc.com**.
  - Anote o número do modelo do conjunto de baterias, o número de série e a data de compra. Se você ligar para o Serviço de Atendimento ao Cliente da APC, um técnico solicitará que descreva o problema e tentará resolvê-lo pelo telefone. Se isso não for possível, o técnico emitirá um número de autorização para retorno de materiais (RMA, Returned Material Authorization).
  - Se o conjunto de baterias estiver sob garantia, os consertos serão gratuitos.
  - Os procedimentos para assistência técnica ou retorno de produtos podem variar de país para país. Visite o website da APC em **www.apc.com** para obter as instruções específicas para o seu país.
3. Desconecte a bateria para o transporte. Consulte a etapa 3 em “Transporte do conjunto de baterias para outro local” na página 10.
4. Acondicione o conjunto de baterias e o painel frontal nas embalagens originais para evitar danos durante o transporte. Se não estiverem disponíveis, visite **www.apc.com** para obter informações sobre como receber um novo conjunto. Nunca use esferas ou pedaços de isopor dentro da embalagem. Os danos ocorridos durante o transporte não são cobertos pela garantia.
5. Marque o número da RMA na parte externa da embalagem.
6. Envie o conjunto de baterias através de uma transportadora com porte pré-pago e seguro para o endereço fornecido pelo Serviço de Atendimento ao Cliente.

## Garantia limitada

A American Power Conversion (APC) garante que seus produtos são isentos de defeitos de materiais e de mão-de-obra por um período de dois anos a partir da data de compra. Nossos deveres segundo esta garantia limitam-se a reparar ou substituir, a nosso critério exclusivo, quaisquer produtos com defeito. Para obter assistência técnica em garantia, você precisará obter um número de RMA (autorização para retorno de materiais) junto ao Serviço de Atendimento ao Cliente. Os produtos devem ser devolvidos com o frete pré-pago e devem ser acompanhados de uma breve descrição do problema encontrado, além de um comprovante da data e do local da compra. Esta garantia não se aplica a equipamento que tenha sofrido danos por acidente, negligência ou uso incorreto, ou que tenha sido alterado ou modificado de alguma forma. Esta garantia aplica-se apenas ao comprador original, que deve ter registrado o produto dentro de 10 dias a partir da data da compra.

EXCETO PELO DISPOSTO NO PRESENTE INSTRUMENTO, A AMERICAN POWER CONVERSION NÃO OFERECE GARANTIAS, EXPRESSAS OU IMPLÍCITAS, INCLUINDO-SE GARANTIAS DE COMERCIALIZAÇÃO E ADEQUAÇÃO PARA UM PROPÓSITO ESPECÍFICO. Alguns estados não permitem a limitação ou a exclusão de garantias implícitas; portanto, as limitações ou exclusões mencionadas acima podem não se aplicar ao comprador.

EXCETO PELO DISPOSTO ACIMA, EM NENHUMA CIRCUNSTÂNCIA A APC SERÁ RESPONSABILIZADA POR DANOS DIRETOS, INDIRETOS, ESPECIAIS, INCIDENTAIS OU CONSEQÜENTES, DECORRENTES DO USO DESTA PRODUTO, MESMO SE ALERTADA SOBRE A POSSIBILIDADE DE TAL DANO. Especificamente, a APC não se responsabiliza por quaisquer custos, tais como perdas de vendas ou lucros cessantes, perda de uso de equipamento, perda de programas de software, perda de dados, custos de reposição, reclamações de terceiros ou qualquer outra coisa.

## Nota de Copyright

Copyright © 2004 de todo o conteúdo da American Power Conversion Corporation. Todos os direitos reservados. É proibida a reprodução total ou parcial sem permissão.

APC, Smart-UPS e PowerChute são marcas registradas da American Power Conversion Corporation. Todas as outras marcas comerciais são propriedade de seus respectivos donos.



990-1857-004

06/2004

